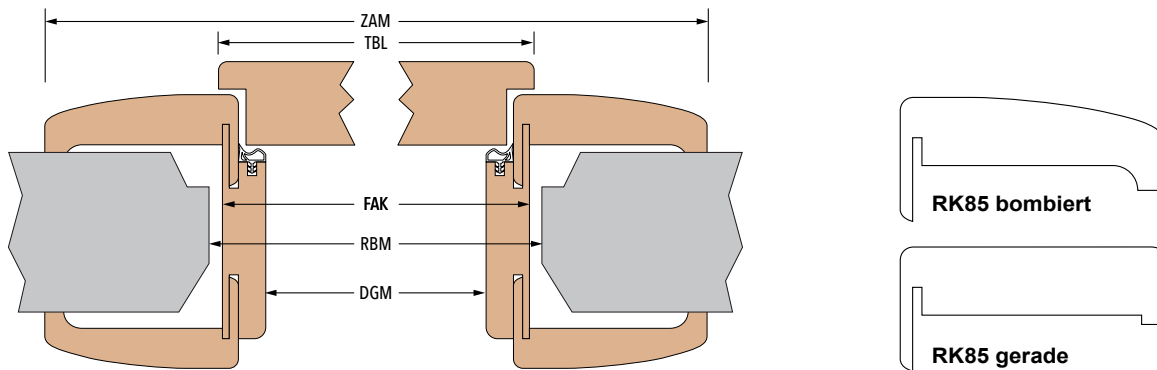


# Aufmaßhilfe Zargenmodell RK85



TBL Türblatt - Maß	FAK Futteraußenkante	DGM Durchgangsmaß	ZAM = BAM Zargenaußenmaß = Bekleidungsaußenmaß	RBM empfohl. Rohbaumaß
<b>Breite</b>				
610	605	567	761	<b>625 - 675</b>
660	655	617	811	<b>675 - 725</b>
690	685	647	841	<b>705 - 755</b>
735	730	692	886	<b>750 - 800</b>
800	795	757	951	<b>815 - 865</b>
830	825	787	981	<b>845 - 895</b>
860	855	817	1011	<b>875 - 925</b>
985	980	942	1136	<b>1000 - 1050</b>
<b>Höhe</b>				
1860	1865	1846	1943	<b>1875 - 1900</b>
1940	1945	1926	2023	<b>1955 - 1980</b>
1985	1990	1971	2068	<b>2000 - 2025</b>
2110	2115	2096	2193	<b>2125 - 2150</b>

Empfohlenes Rohbaumaß wurde gerechnet mit umlaufend 10 mm Einbauluft (je nach Bedarf kann auch mehr oder weniger gewählt werden).

