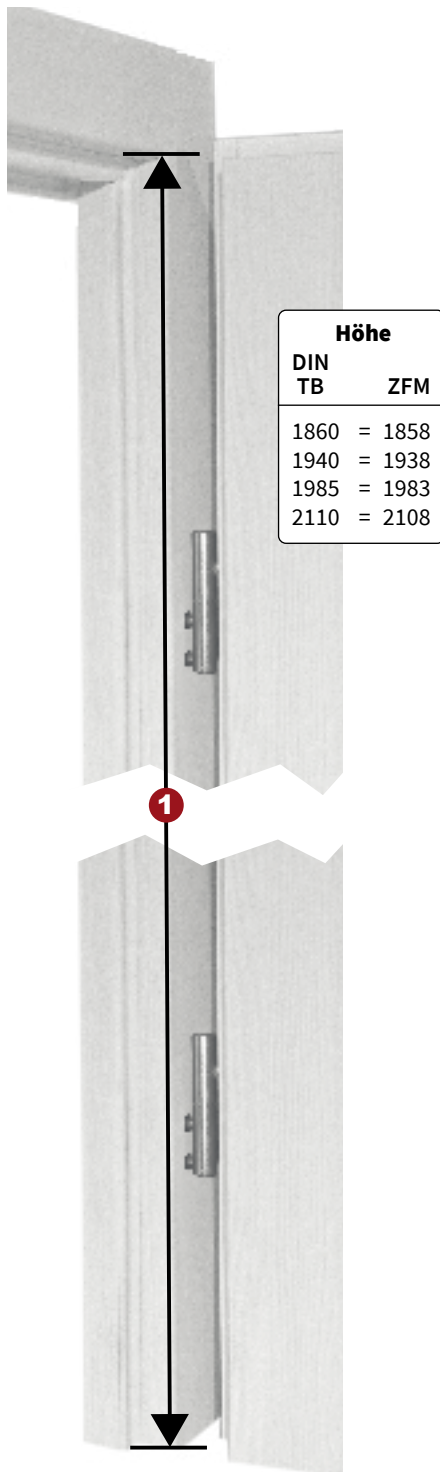


Hinweis: Bändermodell beachten.

Bei 3-teiligen Bändern unbedingt die dafür hinterlegte Aufmaßhilfe nehmen.

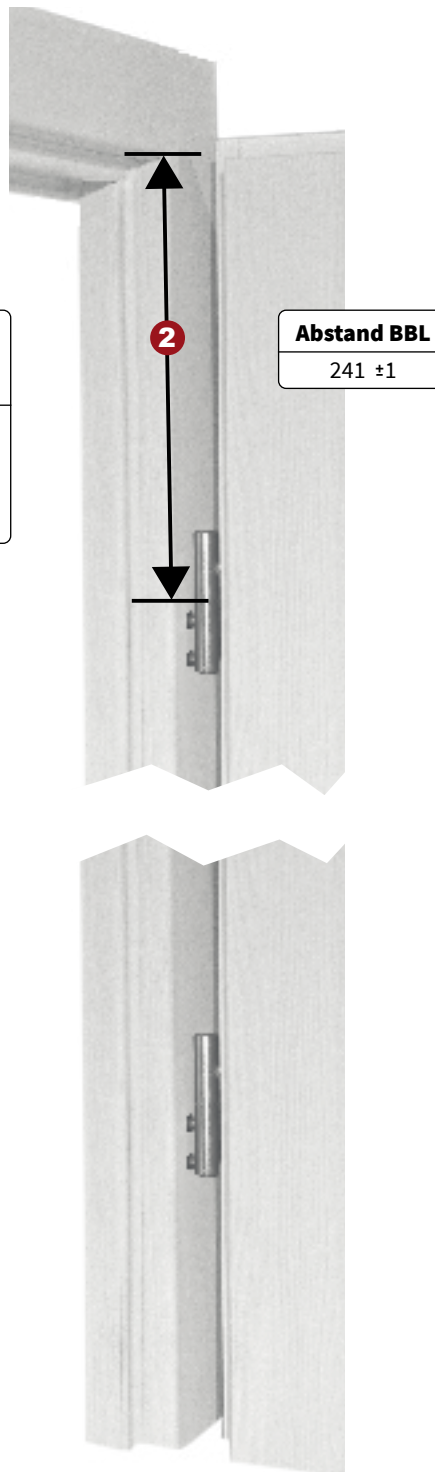
1. Höhe Zargenfalzmaß (ZFM)

(vom Zargenfalz bis Oberkante Fertigfußboden)



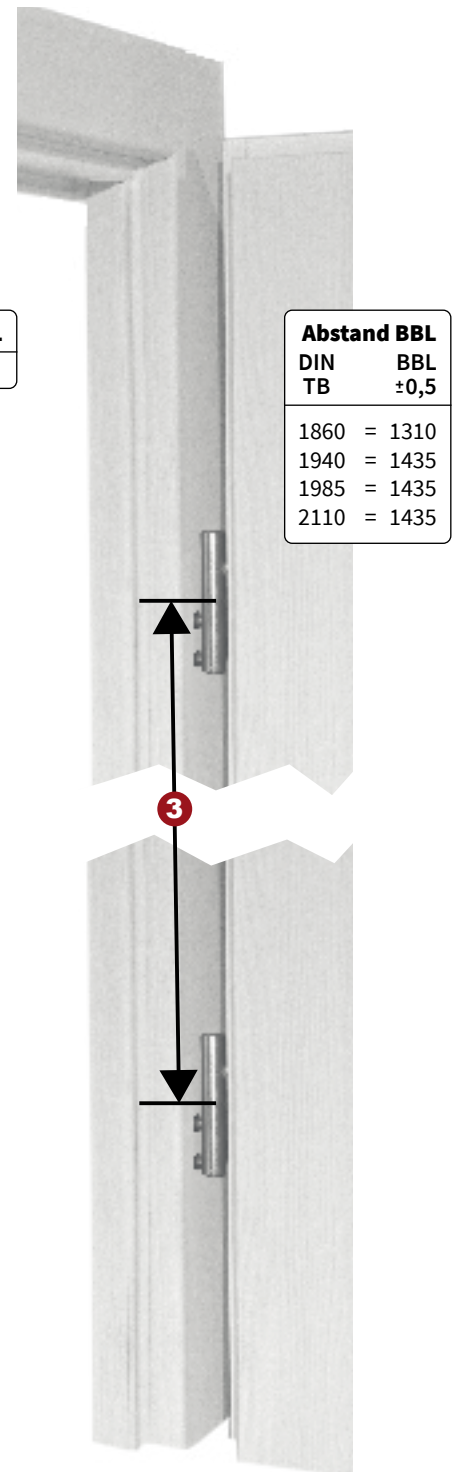
2. Bandbezugslinie (BBL) für das obere Band

(vom Zargenfalz bis Oberkante mittleres Bandteil)

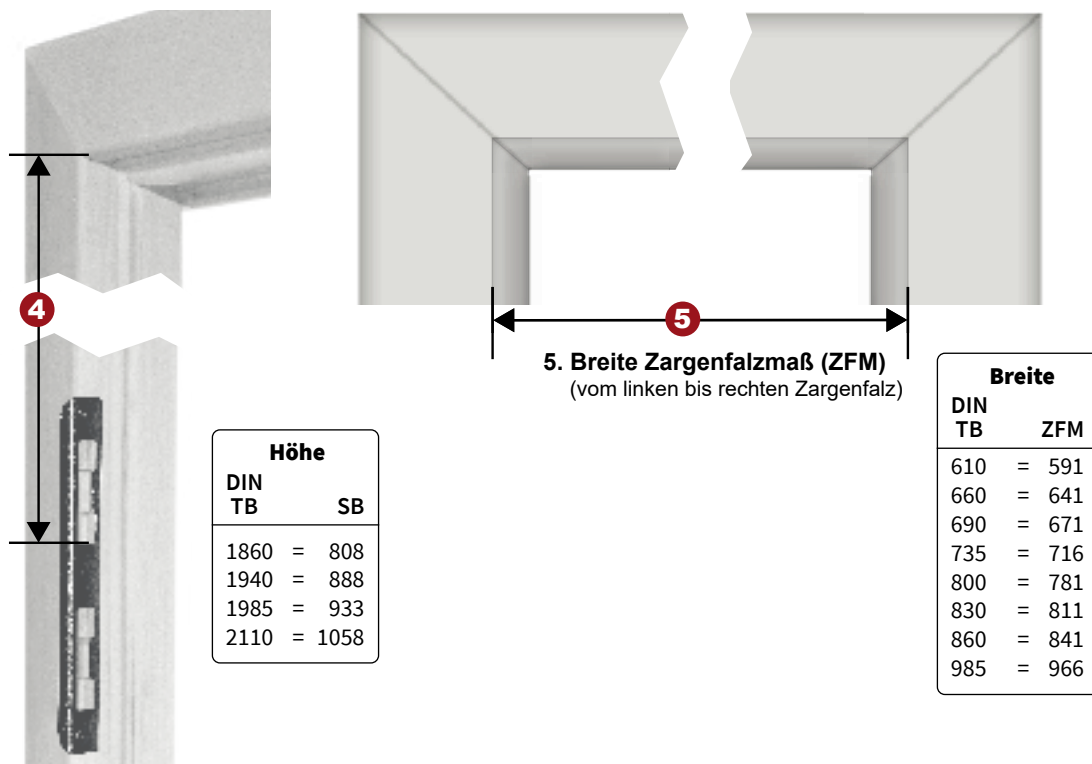


3. Bandbezugslinie (BBL) für das untere Band

(von obere Kante mittleres Bandteil bis Oberkante mittleres Bandteil)



(Darstellung Tür DIN Rechts)

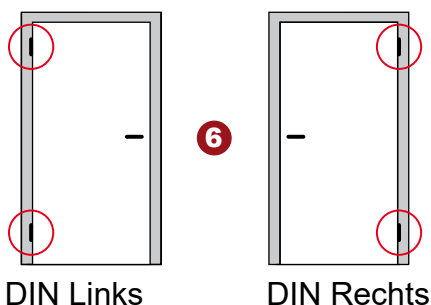


Höhe	
DIN TB	SB
1860	= 808
1940	= 888
1985	= 933
2110	= 1058

Breite	
DIN TB	ZFM
610	= 591
660	= 641
690	= 671
735	= 716
800	= 781
830	= 811
860	= 841
985	= 966

4. Höhe Schließblech (SB)
(von Zargenfalz bis Unterkante obere Falle)

5. Breite Zargenfalzmaß (ZFM)
(vom linken bis rechten Zargenfalz)



6. Drehrichtung der Tür
(Bestimmung: im geschlossenen Zustand müssen die Bänder sichtbar sein)

Alle Maßangaben in mm.